

CASINHA TORRE

DESCRIÇÃO

Casinha Torre, com o teto que remete a uma torre de castelo, esta casinha permite que as crianças brinquem ao faz de conta e desenvolvam a sua imaginação.

REFERÊNCIA

1302

INCLUÍ

Bancos de descanso, paredes de diversão e telhado para sombra

CAPACIDADE E IDADES

4 Crianças dos 0 aos 6 anos

ALTURA MÁXIMA DE QUEDA LIVRE

Inferior a 0,60m

CERTIFICAÇÃO

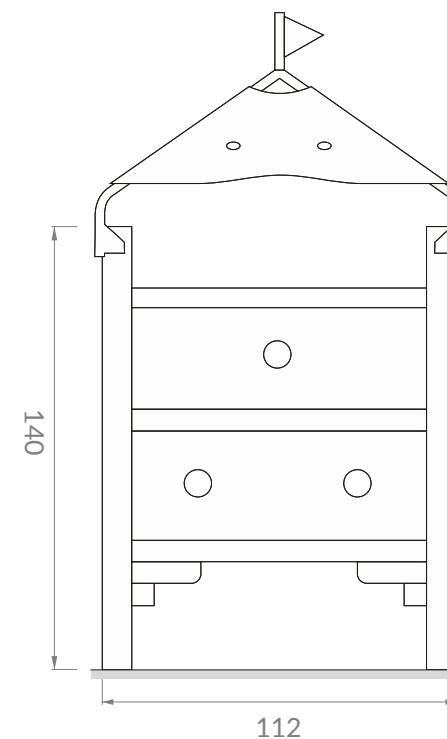
Sim, pela Certif. - Associação para a certificação

MONTAGEM

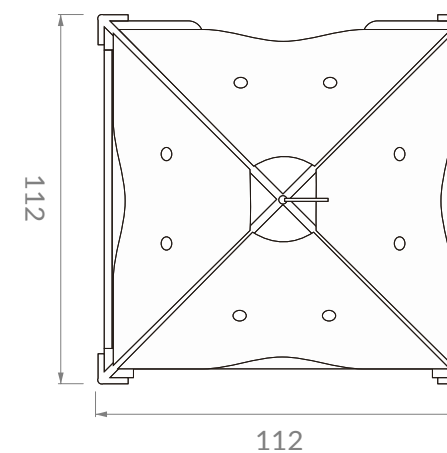
Necessita de montagem



VISTA FRENTE



VISTA SUPERIOR



Unidade de medida: centímetros