

BALANCÉ

DESCRIÇÃO

Balancé com amortecedores de borracha e pegas de segurança

REFERÊNCIA

1310A

CAPACIDADE E IDADES

2 Crianças dos 3 aos 12 anos

ALTURA MÁXIMA DE QUEDA LIVRE

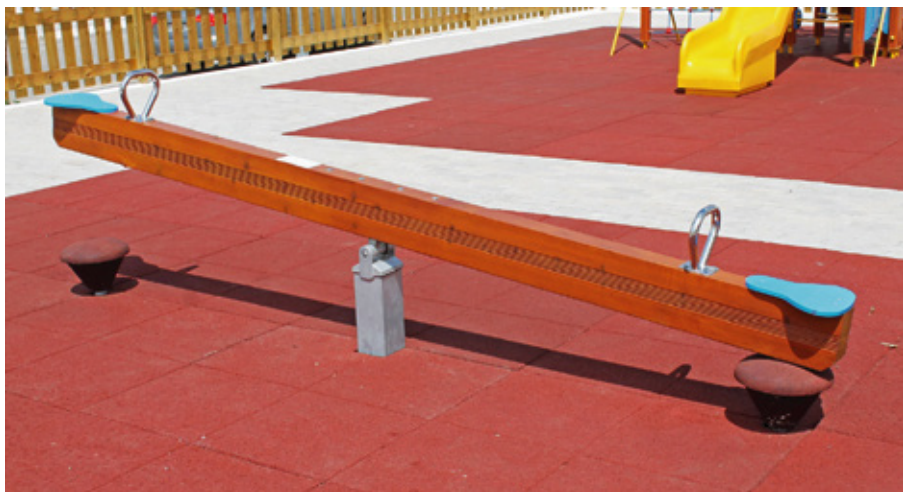
1,20m

CERTIFICAÇÃO

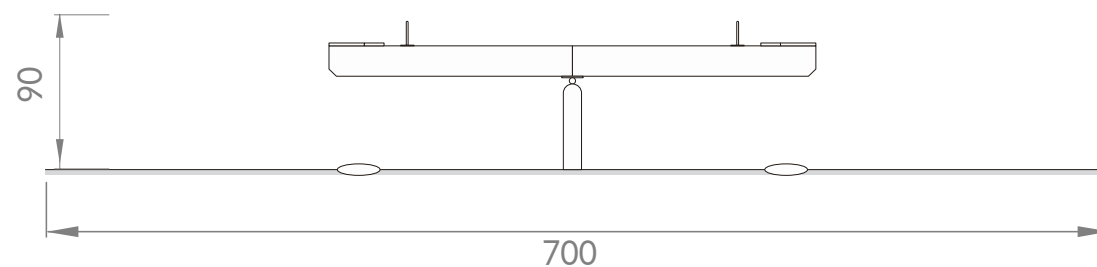
Sim, pela Certif. - Associação para a certificação

MONTAGEM

Necessita de montagem

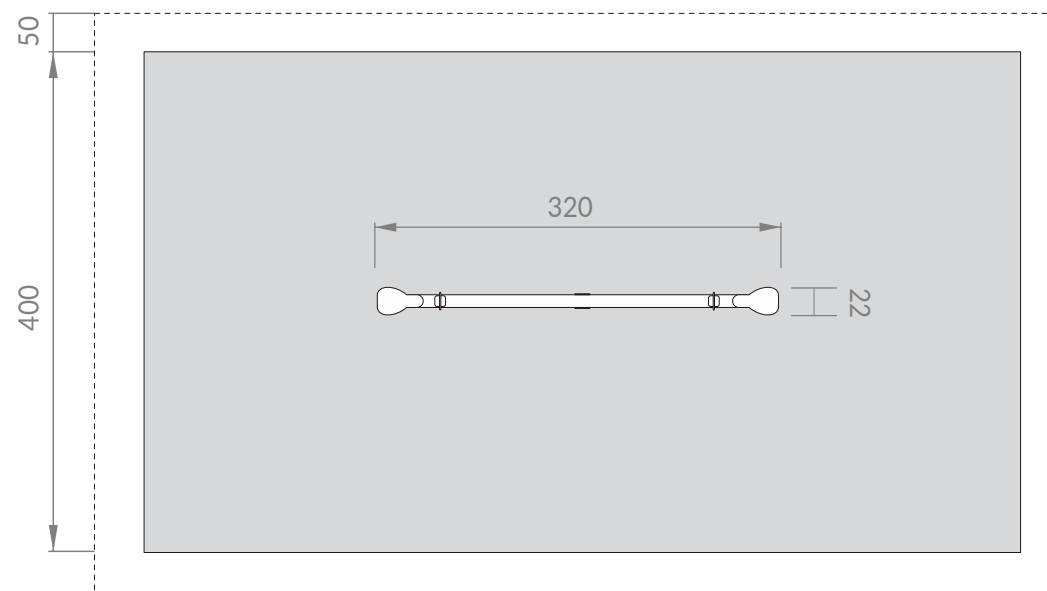


VISTA LATERAL



ÁREA DE IMPACTO

ÁREA AMORTECEDORA IMPACTO - 28 M2 | ÁREA LIVRE DE OBSTÁCULOS - 25,20 M2



Unidade de medida: centímetros