

BALOIÇO SIMPLES

DESCRIÇÃO

Baloio singular em madeira.

REFERÊNCIA

1321A

CAPACIDADE E IDADES

1 Criança dos 3 aos 12 anos

ALTURA MÁXIMA DE QUEDA LIVRE

1,30m

CERTIFICAÇÃO

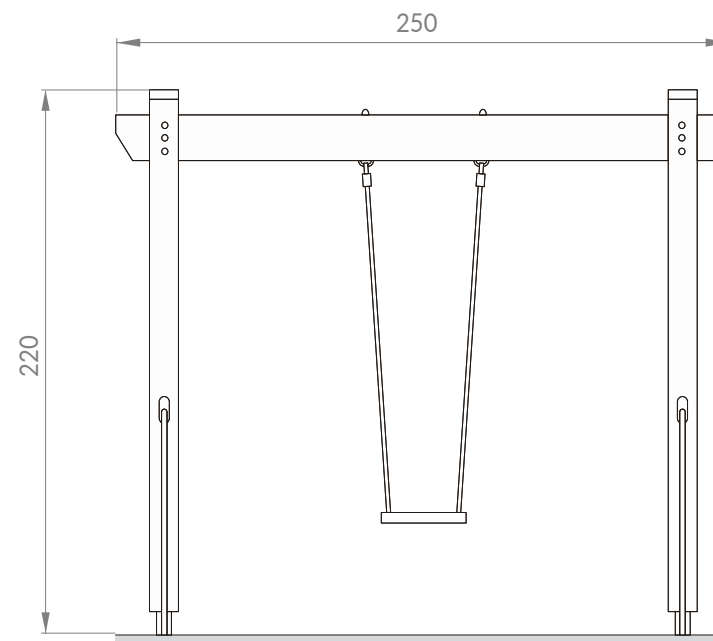
Sim, pela Certif. - Associação para a certificação

MONTAGEM

Necessita de montagem

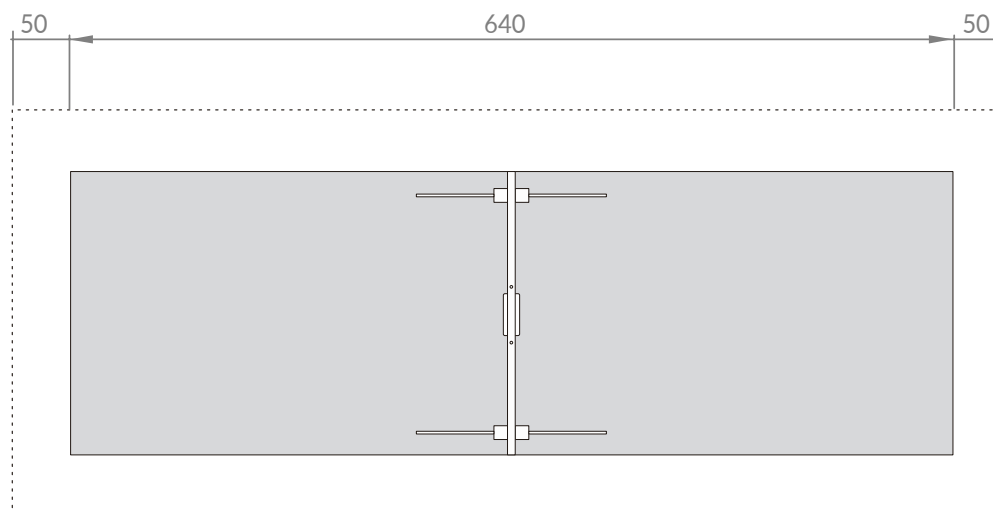


VISTA FRONTAL



ÁREA DE IMPACTO

ÁREA AMORTECEDORA IMPACTO - 16,00 M2 | ÁREA LIVRE DE OBSTÁCULOS - 25,90 M2



Unidade de medida: centímetros