

MEDIEVAL PARK - MARVÃO

DESCRIÇÃO

Parque inspirado na era medieval

REFERÊNCIA

1803

INCLUÍ

1 torre, 1 escorrega, barra suspensa, poste de bombeiro e argolas suspensas

CAPACIDADE E IDADES

57 Crianças dos 4 aos 14 anos

ALTURA MÁXIMA DE QUEDA LIVRE

1,91M

CERTIFICAÇÃO

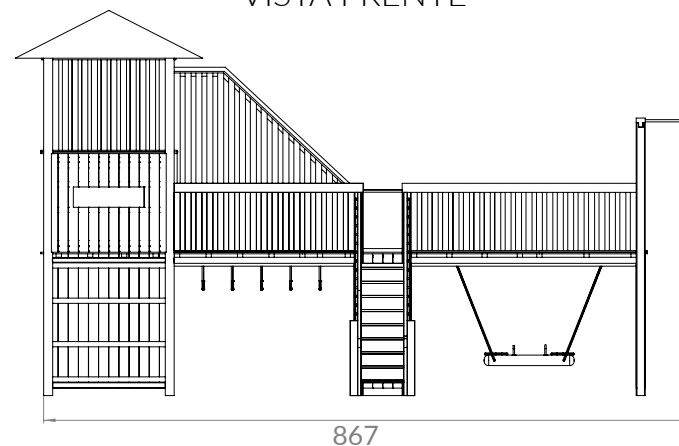
Sim, pela Certif. - Associação para a certificação

MONTAGEM

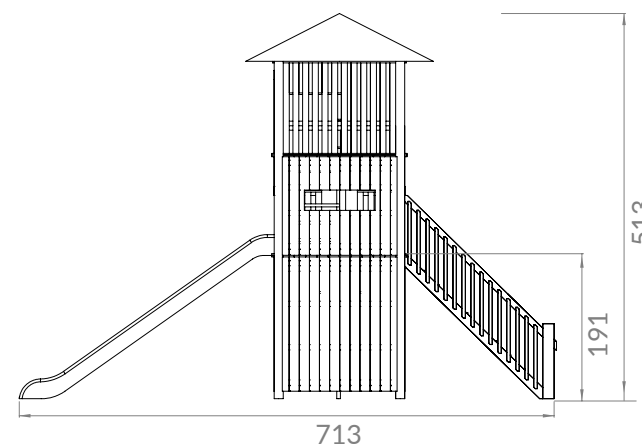
Necessita de montagem



VISTA FRENTE

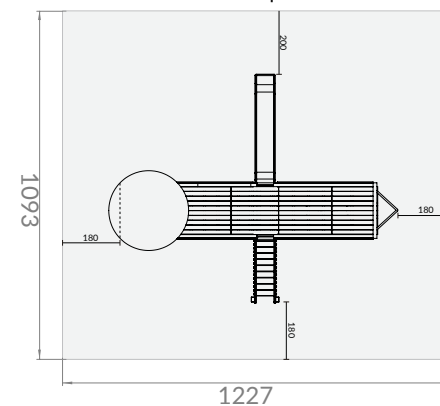


VISTA LATERAL



ÁREA DE IMPACTO

ÁREA AMORTECEDORA IMPACTO - 134 M2 | ÁREA LIVRE DE OBSTÁCULOS - 158 M2



Unidade de medida: centímetros