

BANCO SEM COSTAS

DESCRIÇÃO

Banco sem costas, de linhas rústicas.

REFERÊNCIA

2010

PESO

25 Kilos

MATERIAL

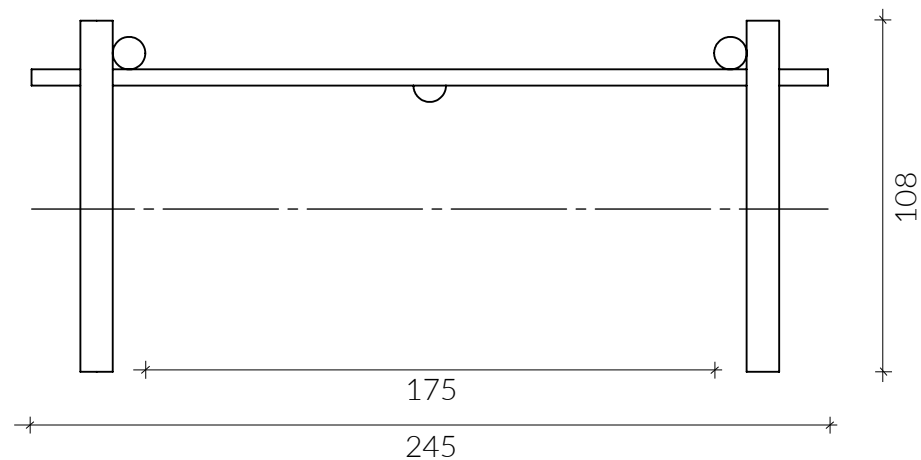
Pinho Nacional

TRATAMENTO

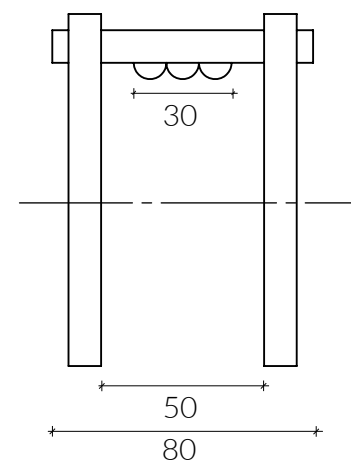
Autoclave, classe de risco 4



VISTA FRONTAL



VISTA LATERAL



Unidade de medida: centímetros