

## BANCO DE MERENDA COM ENCOSTO

### DESCRIÇÃO

Banco rústico simples com encosto, ideal para os parques de merenda.

### REFERÊNCIA

2020

### PESO

30 Kilos

### MATERIAL

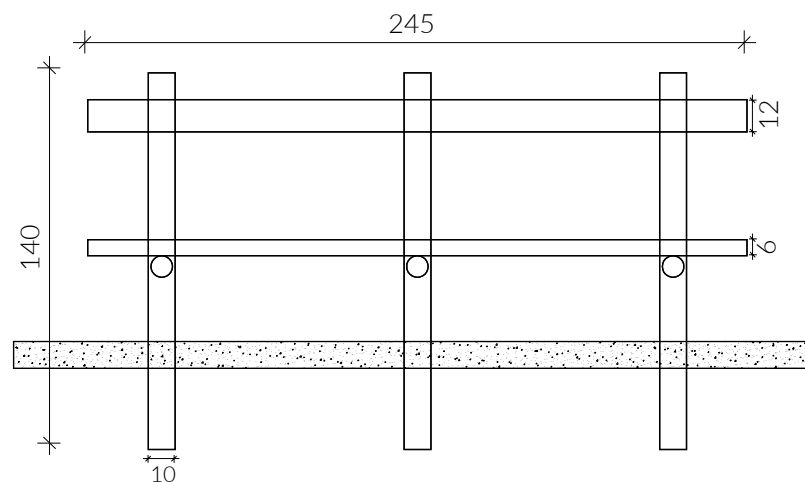
Pinho Nacional

### TRATAMENTO

Autoclave, classe de risco 4



VISTA FRONTAL



VISTA SUPERIOR

