

BANCO DE JARDIM URBANO

DESCRIÇÃO

Banco de jardim urbano de estilo rústico.

REFERÊNCIA

2035

PESO

18 Kilos

MATERIAL

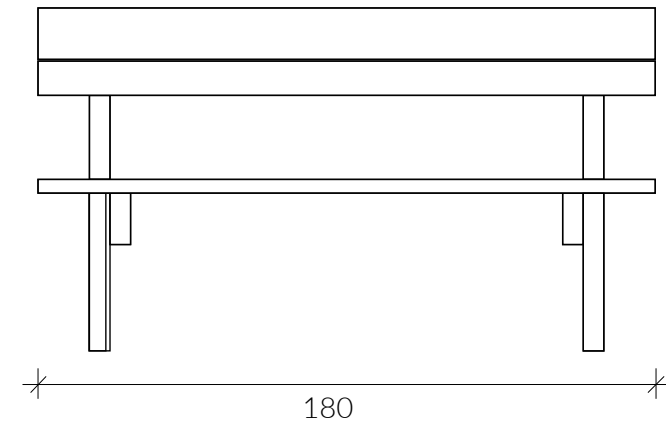
Pinho Silvestre

TRATAMENTO

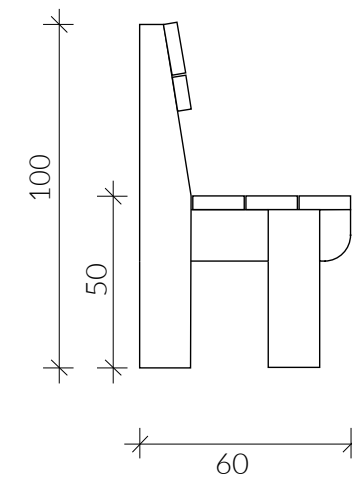
Autoclave, classe de risco 4



VISTA FRONTAL



VISTA LATERAL



Unidade de medida: centímetros