

## BANCO DE EXTERIOR COM COSTAS

### REFERÊNCIA

2072

### PESO

45 Kilos

### MATERIAL

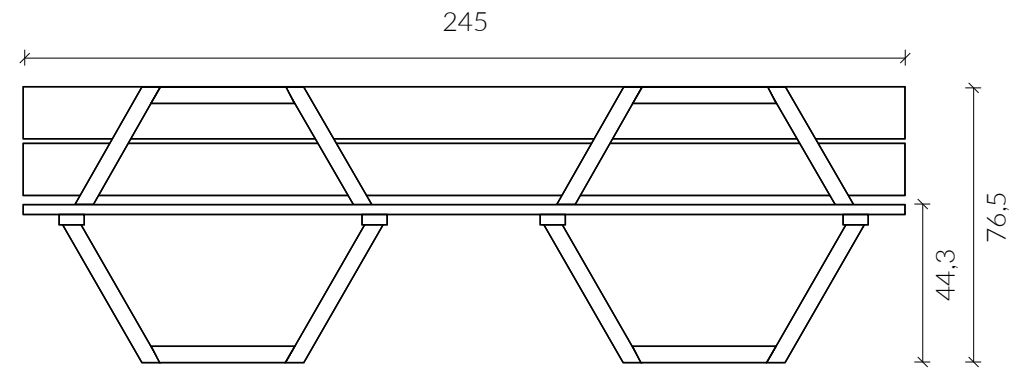
Pinho Silvestre

### TRATAMENTO

Autoclave, tratamento castanho, classe de risco 4



VISTA FRONTAL



VISTA LATERAL

