

BANCO SEM COSTAS

REFERÊNCIA

2077

PESO

15 Kilos

MATERIAL

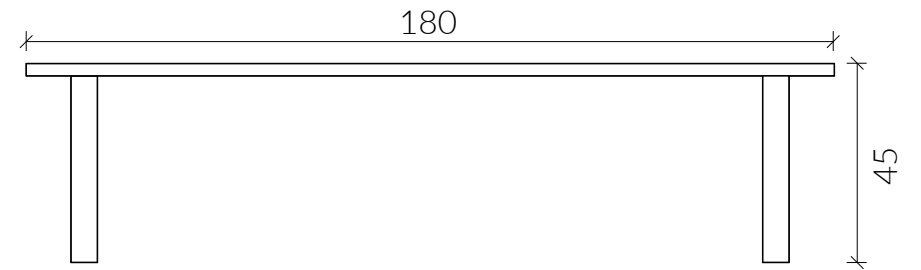
Pinho Silvestre

TRATAMENTO

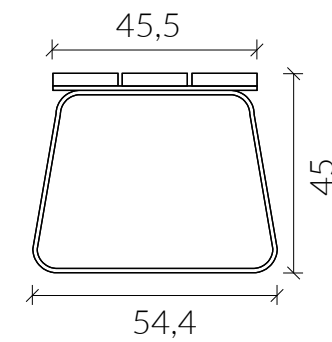
Autoclave, tratamento castanho, classe de risco 4



VISTA FRONTAL



VISTA LATERAL



Unidade de medida: centímetros