

MESA DE EXTERIOR

DESCRIÇÃO

Mesa de exterior estilo piquenique para oito pessoas

REFERÊNCIA

2100

PESO

64 Kg

MATERIAL

Pinho Nacional

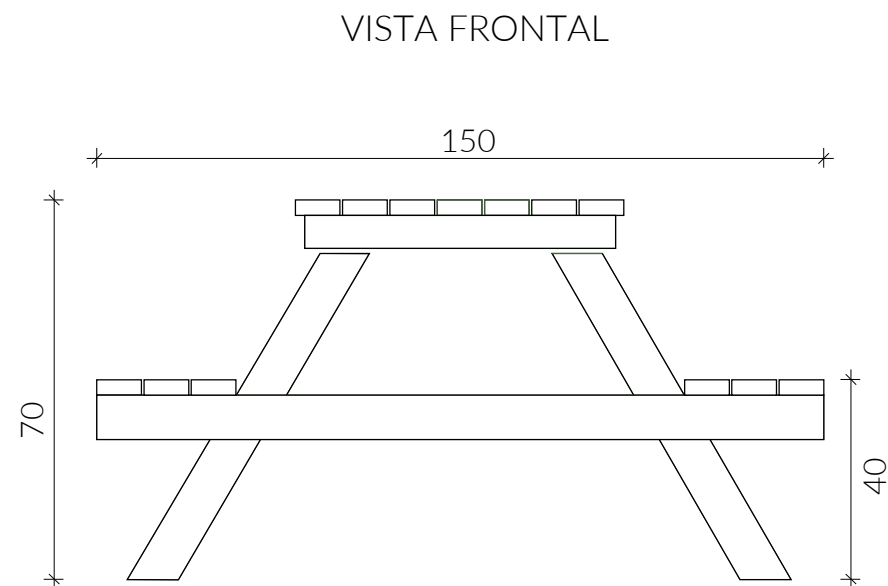
TRATAMENTO

Autoclave, classe de risco 4

MONTAGEM

Fornecimento em kit - medidas da embalagem: 220x150x13 cm

Necessita de montagem



Dimensões tampo: Largura: 69 cm | Comprimento: 220 cm

Dimensões banco: Largura: 29 cm | Comprimento: 220 cm

NOTA: Cada banco foi concebido para sustentar 4 pessoas, suporta cerca de 330 KG

Unidade de medida: centímetros

A Madeira é um material vivo:

- Toda a essência da madeira contém nós, é o aspeto natural da madeira. O tamanho e a posição variam de acordo com a árvore de origem do produto serrado.
- Mudanças de temperatura ou humidade podem causar rachas. Embora visíveis, elas não afetam o produto.
- A resina pode aparecer na superfície, mas pode ser facilmente removida com uma lixa, com cuidado para não riscar o produto.
- Dependendo das características originais da árvore e após o tratamento em autoclave, pode haver diferenças na cor do produto que diminuirão com o tempo.
- A exposição à radiação UV dá à madeira um tom acinzentado, uma manutenção anual com um produto de preservação permite manter a sua cor.



Manual de
montagem