

## MESA OCTOGONAL COM BANCOS

### REFERÊNCIA

2102

### PESO

130 Kilos

### MATERIAL

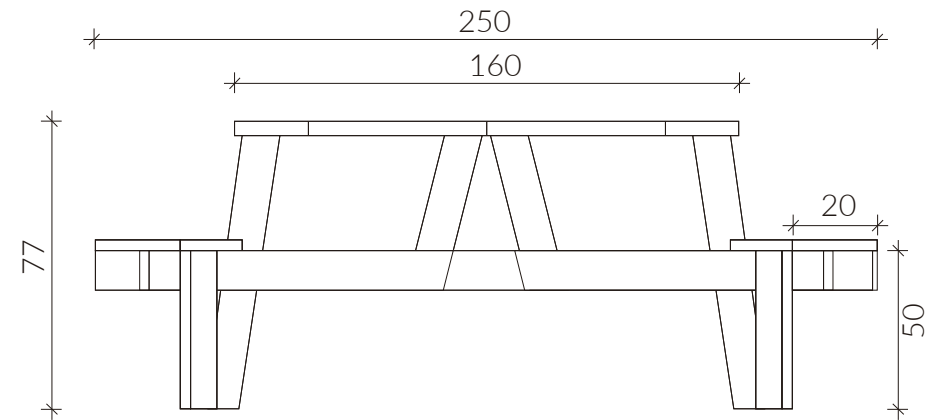
Pinho Silvestre

### TRATAMENTO

Autoclave, tratamento castanho, classe de risco 4



### VISTA FRONTAL



Unidade de medida: centímetros