

## MESA COM BANCOS EM MEIOS TRONCOS

### REFERÊNCIA

2110

### PESO

90 Kilos

### MATERIAL

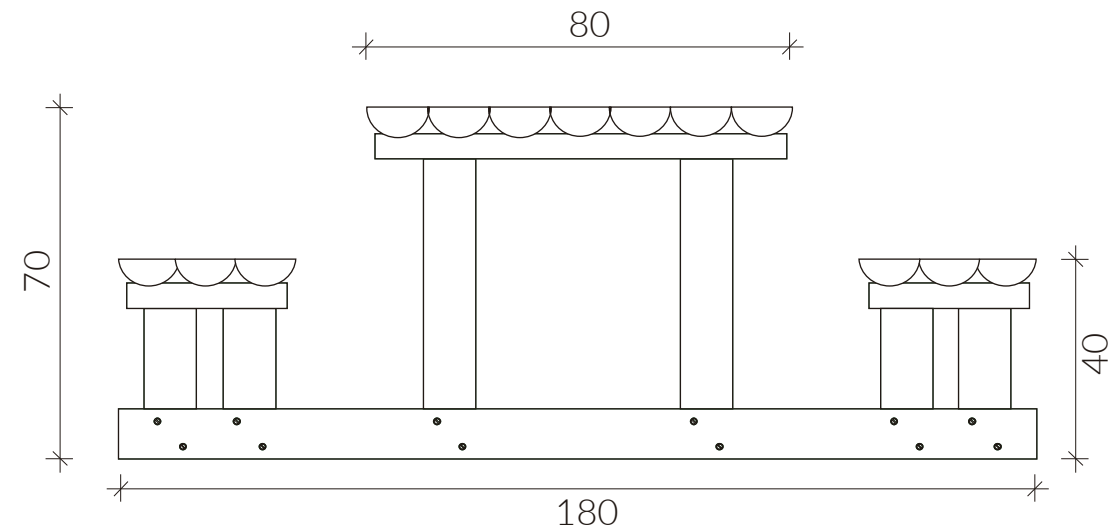
Pinho Nacional

### TRATAMENTO

Autoclave, tratamento castanho, classe de risco 4



### VISTA LATERAL



Comprimento tampo: 220 cm