

## PAPELEIRA

### DESCRIÇÃO

Papeleira circular para exterior.

### REFERÊNCIA

2180

### PESO

13 Kilos

### MATERIAL

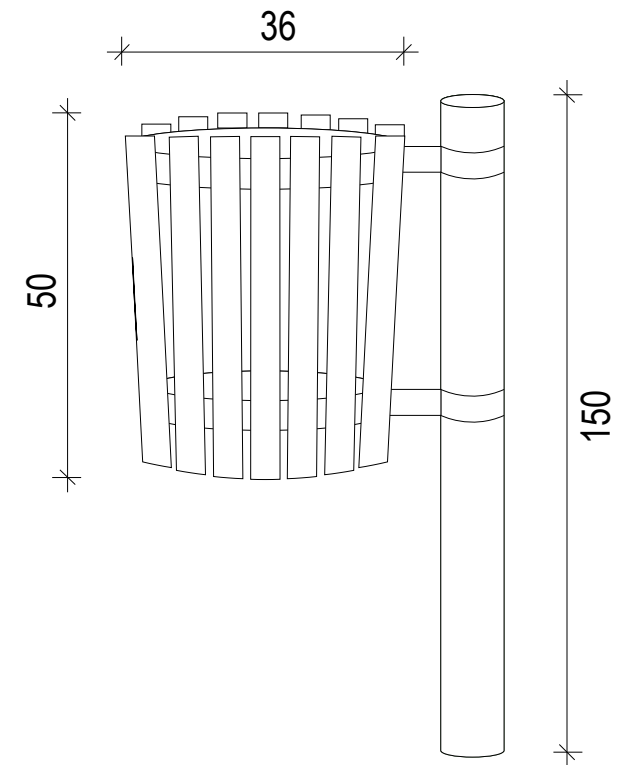
Pinho Nacional  
Ferro Galvanizado

### TRATAMENTO

Autoclave,, classe de risco 4



## VISTA LATERAL



Unidade de medida: centímetros