

VEDAÇÃO TEXANA PLUS

DESCRIÇÃO

Vedação em madeira tratada com aspeto texano e com reforço de uma barreira horizontal. Troncos em X.

REFERÊNCIA

2221

MATERIAL

Madeira de pinho nacional

TRATAMENTO

Autoclave, classe de risco 4

OBSERVAÇÕES

Só fornecimento de madeiras; sem cortes nem entalhes.

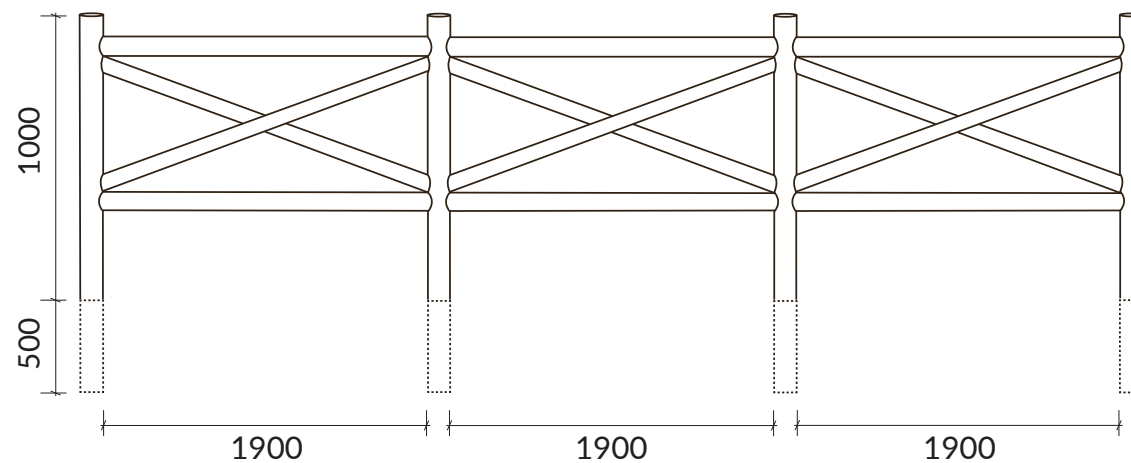
Postes verticais de 1,50m x 12cm.

Postes cruzados de 2,00m x 8cm.

Postes Horizontais de 2,00m x 10cm.



VISTA FRENTE



Unidade de medida: milímetros

A Madeira é um material vivo:

- Toda a essência da madeira contém nós, é o aspeto natural da madeira. O tamanho e a posição variam de acordo com a árvore de origem do produto serrado.
- Mudanças de temperatura ou humidade podem causar rachas. Embora visíveis, elas não afetam o produto.
- A resina pode aparecer na superfície, mas pode ser facilmente removida com uma lixa, com cuidado para não riscar o produto.
- Dependendo das características originais da árvore e após o tratamento em autoclave, pode haver diferenças na cor do produto que diminuirão com o tempo.
- A exposição à radiação UV dá à madeira um tom acinzentado, uma manutenção anual com um produto de preservação permite manter a sua cor.