

ABRIGO EM MADEIRA

DESCRIÇÃO

Abrigo em madeira tratada adequado para campos de golfe.

REFERÊNCIA

2270

PESO

280 Kilos

MATERIAL

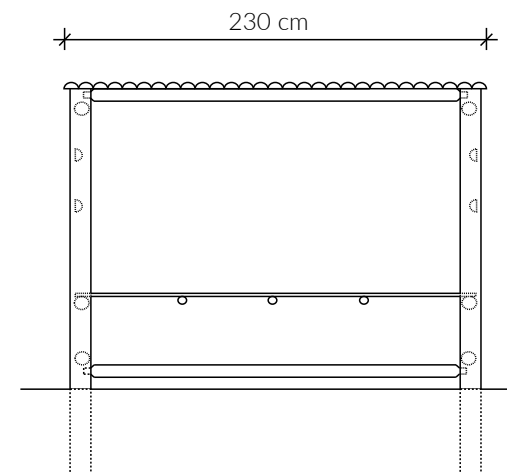
Madeira de pinho nacional

TRATAMENTO

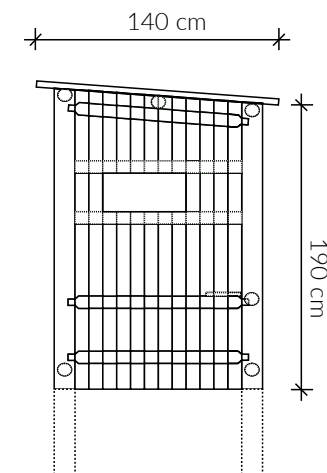
Autoclave, classe de risco 4



VISTA FRENTE



VISTA LATERAL



Unidade de medida: centímetros

A Madeira é um material vivo:

- Toda a essência da madeira contém nós, é o aspeto natural da madeira. O tamanho e a posição variam de acordo com a árvore de origem do produto serrado.
- Mudanças de temperatura ou humidade podem causar rachas. Embora visíveis, elas não afetam o produto.
- A resina pode aparecer na superfície, mas pode ser facilmente removida com uma lixa, com cuidado para não riscar o produto.
- Dependendo das características originais da árvore e após o tratamento em autoclave, pode haver diferenças na cor do produto que diminuirão com o tempo.
- A exposição à radiação UV dá à madeira um tom acinzentado, uma manutenção anual com um produto de preservação permite manter a sua cor.