

TORRE DE VIGIA

DESCRIÇÃO

Torre de Vigia em madeira tratada. Possibilita um plano de observação elevado, o que garante uma melhor visão da área a vigiar.

REFERÊNCIA

2350

PESO

820 Kilos

MATERIAL

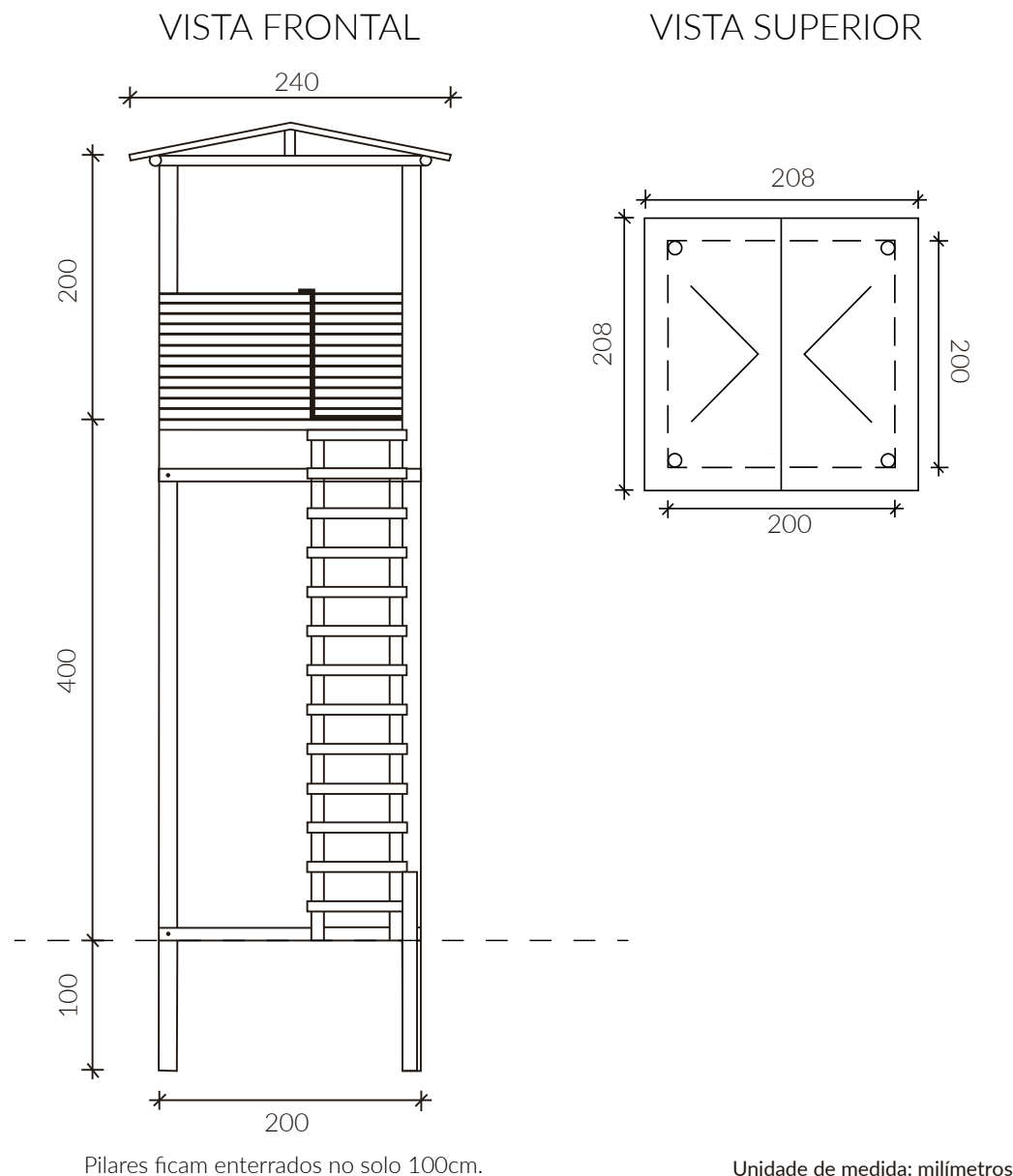
Madeira de pinho nacional

TRATAMENTO

Autoclave

MONTAGEM

Equipamento fornecido montado



A Madeira é um material vivo:

- Toda a essência da madeira contém nós, é o aspeto natural da madeira. O tamanho e a posição variam de acordo com a árvore de origem do produto serrado.
- Mudanças de temperatura ou humidade podem causar rachas. Embora visíveis, elas não afetam o produto.
- A resina pode aparecer na superfície, mas pode ser facilmente removida com uma lixa, com cuidado para não riscar o produto.
- Dependendo das características originais da árvore e após o tratamento em autoclave, pode haver diferenças na cor do produto que diminuirão com o tempo.
- A exposição à radiação UV dá à madeira um tom acinzentado, uma manutenção anual com um produto de preservação permite manter a sua cor.