

## SUPORE DE BICICLETAS

### REFERÊNCIA

2450

### PESO

45 Kilos

### MATERIAL

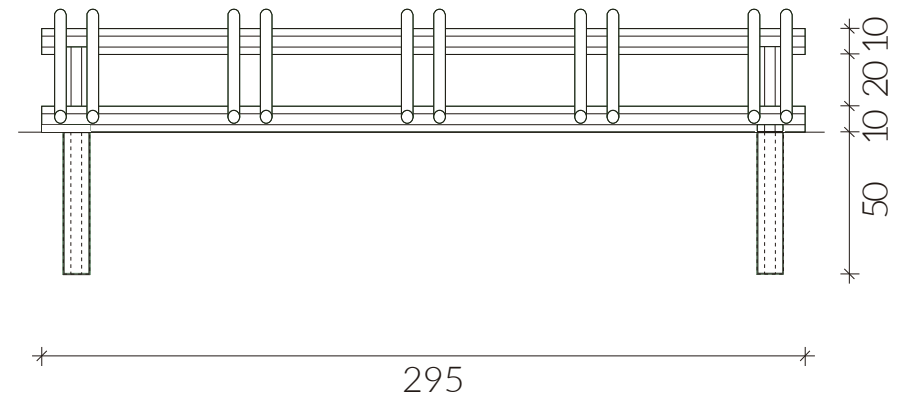
Pinho Nacional

### TRATAMENTO

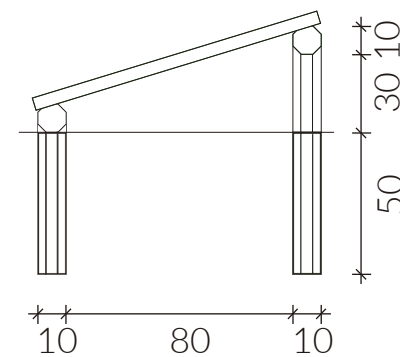
Autoclave, classe de risco 4



VISTA FRONTAL



VISTA LATERAL



Unidade de medida: centímetros