

PLATAFORMA DE ABDOMINAIS E ALONGAMENTOS

DESCRIÇÃO

Equipamento para circuito de manutenção em madeira tratada

REFERÊNCIA

2566

CERTIFICAÇÃO

Sim, em conformidade com os requisitos da norma EN 16630:2015

PESO

65 Kg

ALTURA MÁXIMA DE QUEDA LIVRE

0,85 M

MATERIAL

Madeira de pinho silvestre e ferro galvanizado

MONTAGEM

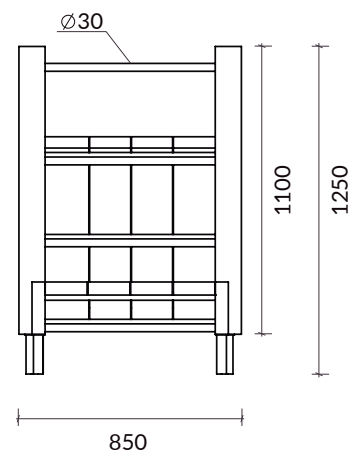
Fornecido em kit

Medidas da embalagem: 150x85x125 cm

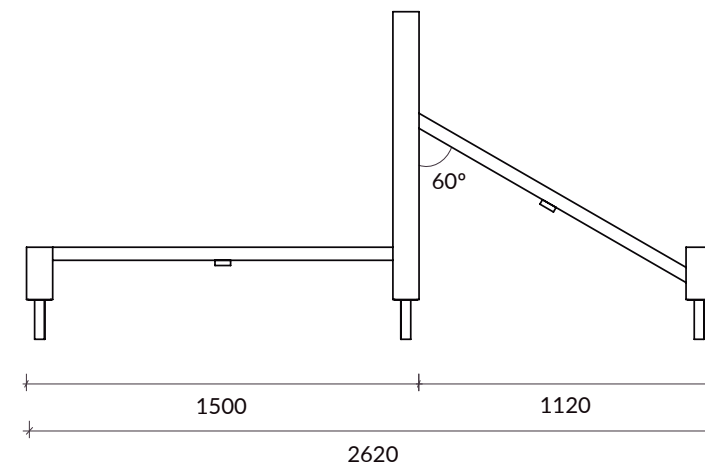
Necessita de montagem



VISTA FRENTE

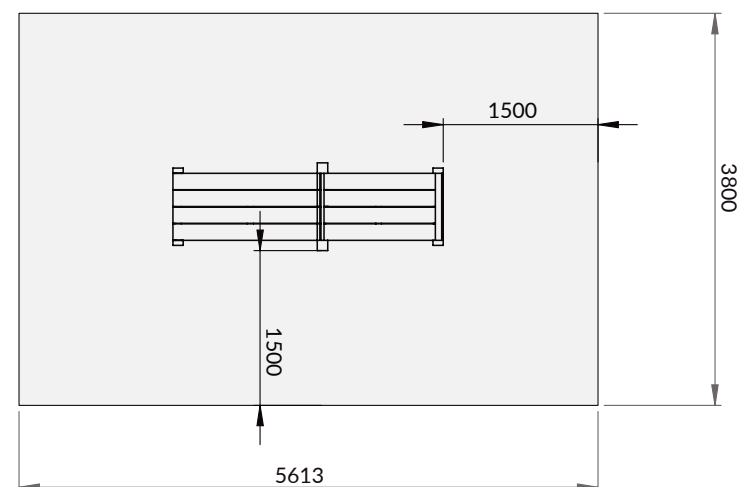


VISTA LATERAL



Nota: A altura total corresponde à altura do equipamento com a base metálica.

ÁREA DE MOVIMENTO LIVRE DE OBSTÁCULOS



Unidade de medida: milímetros