

## ESCADA DE SUSPENSÃO

### DESCRIÇÃO

Equipamento para circuito de manutenção em madeira tratada

### REFERÊNCIA

2574

### CERTIFICAÇÃO

Sim, em conformidade com os requisitos da norma EN 16630:2015

### PESO

100 Kg

### ALTURA MÁXIMA DE QUEDA LIVRE

2,35 M

### MATERIAL

Madeira de pinho silvestre e ferro galvanizado

### MONTAGEM

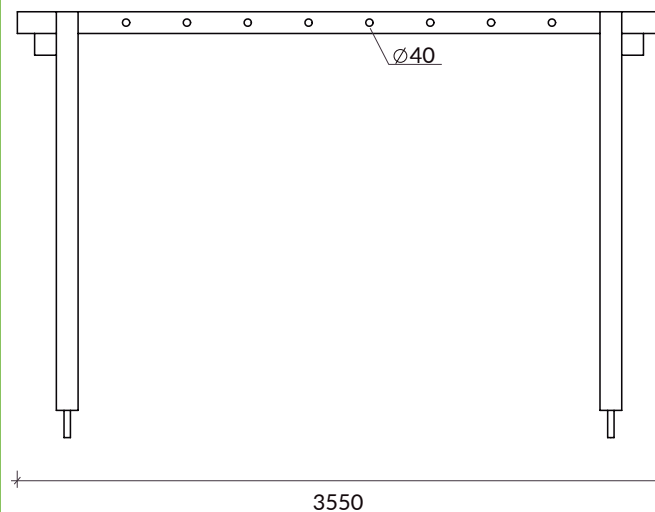
Fornecimento em kit

Medidas da embalagem: 355x95x43 cm

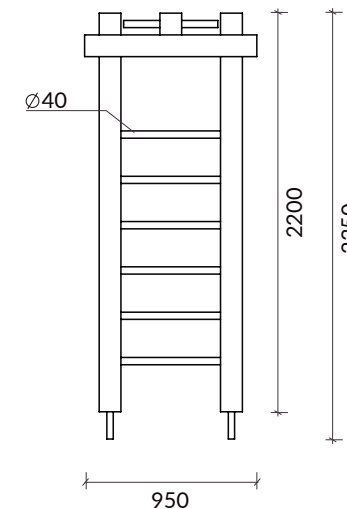
Necessita de montagem



VISTA FRENTE

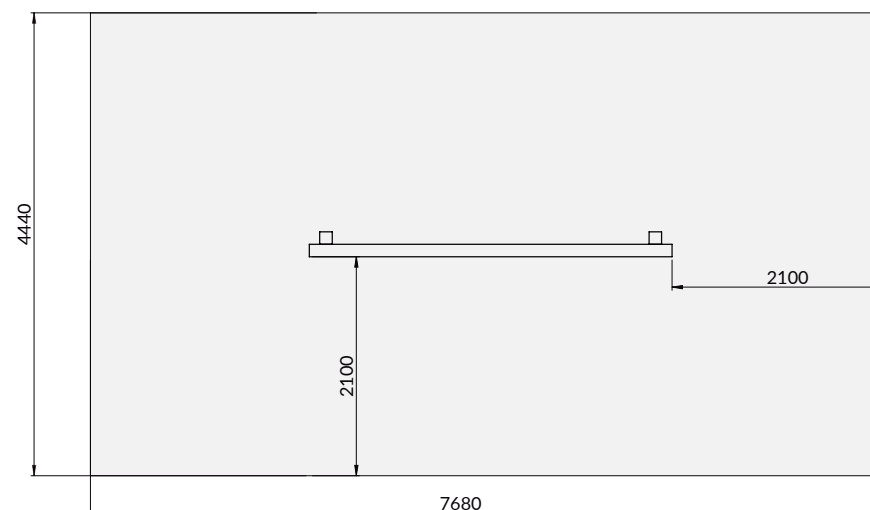


VISTA LATERAL



Nota: A altura total corresponde à altura do equipamento com a base metálica.

ÁREA DE IMPACTO



Unidade de medida: milímetros