

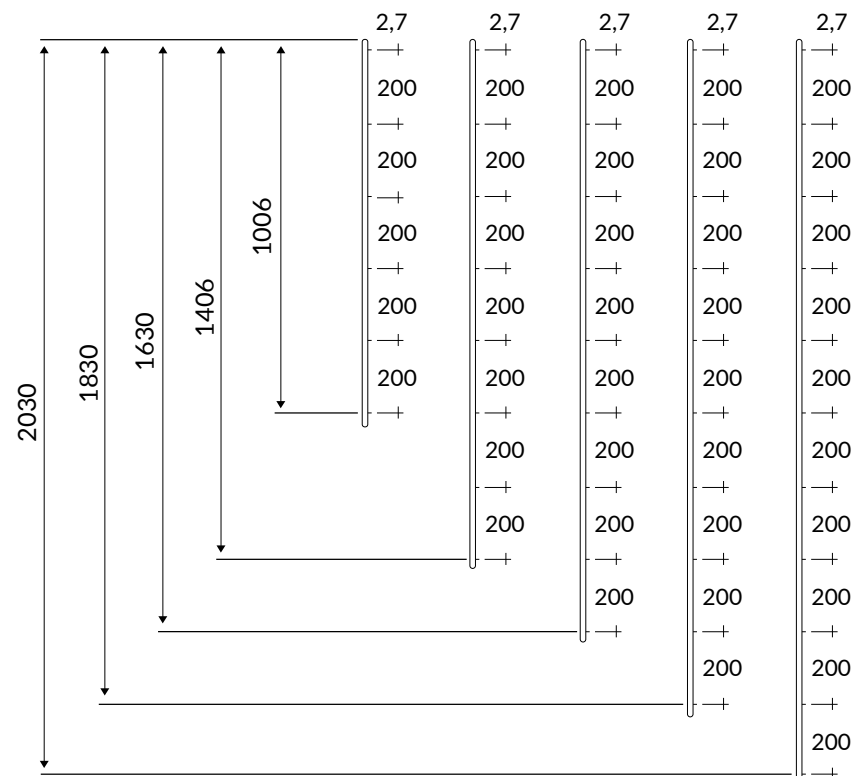
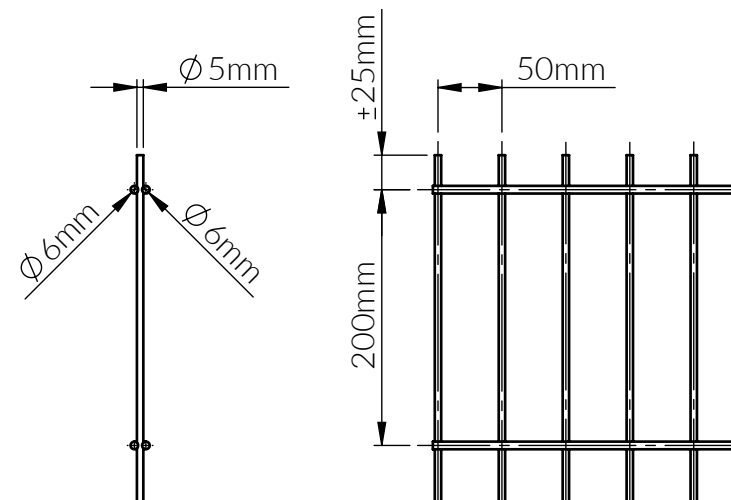
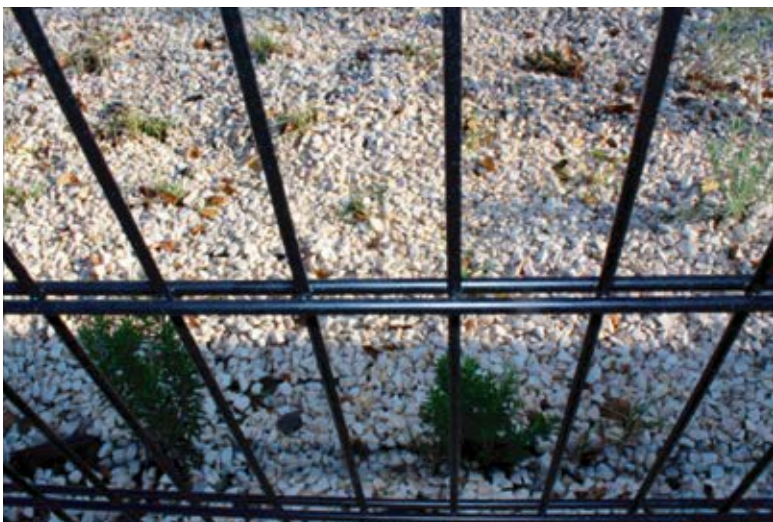
VEDAÇÃO FIO DUPLO

DESCRIÇÃO

Vedação metálica com fio duplo forte, composta por arame do tipo C9D de acordo com a norma ISO: 16120-2. Cobrimento Zinco do tipo Z1 de 99,995% Min. de acordo com a norma EN 1179. Apresenta um revestimento plastificado em poliéster com uma densidade de kg/m³ de 1,2 / 1,9. As tolerâncias da malha são de 2mm, quer verticais quer horizontais. Nos extremos, as tolerâncias são ≤ 10mm para os arames verticais e os horizontais +/- 2mm.

CARACTERÍSTICAS

- Tipo: 6x5x6
- Diâmetro do arame horizontal: 6 mm;
- Diâmetro do arame vertical: 5 mm;
- Malha: 200x50 mm;
- Comprimento: 2490mm;
- Alturas: 1006 / 1406 / 1630 / 1830 / 2030 mm



Unidade de medida: milímetros