

## VEDAÇÕES AGRÍCOLAS GAMA FLEX PROGRESSIVA

### DESCRIÇÃO

A vedação progressiva Flex distingue-se pelo nó Flex. Temos equipas próprias de montagem especializadas na montagem de vedações agrícolas. A Carmo Wood é especialista no mercado das vedações agrícolas contando com uma experiência de mais de 40 anos deste tipo de vedações. A nossa linha de vedações em rede galvanizada está disponível em diferentes tamanhos e medidas e apresenta uma diferenciada gama de redes e nós.

#### P 8/100/15 \*

Descrição:

8 = N° de linhas intermédias horizontais  
100 cm = Altura  
15 cm = Distância entre linhas verticais  
100 m por rolo  
38,8 Kg = Peso por rolo

#### P 9/122/15 \*

Descrição:

9 = N° de linhas intermédias horizontais  
122 cm = Altura  
15 cm = Distância entre linhas verticais  
100 m por rolo  
45,06 Kg = Peso por rolo

#### P 11/140/15 \*

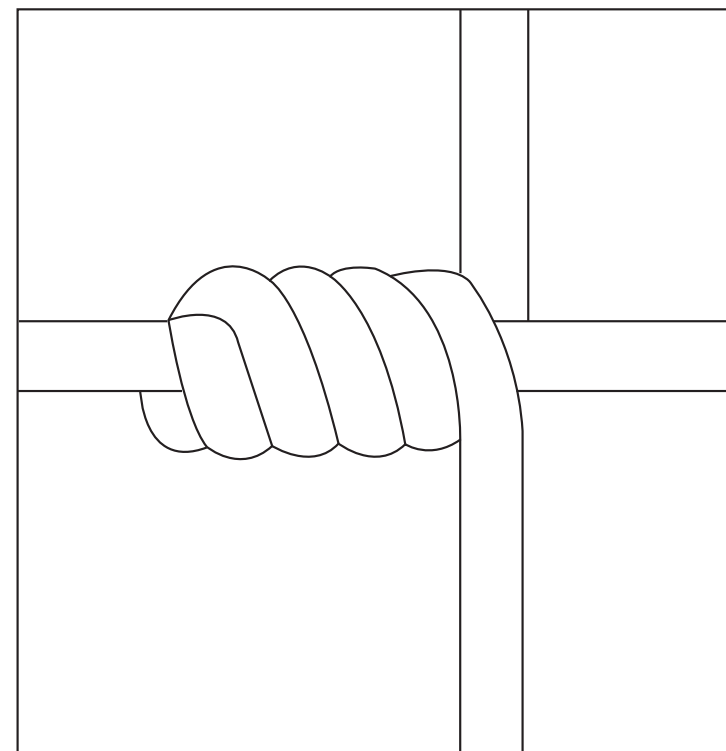
Descrição:

11 = N° de linhas intermédias horizontais  
140 cm = Altura  
15 cm = Distância entre linhas verticais  
50 m por rolo  
53,12 Kg = Peso por rolo

#### P 17/200/15 \*

Descrição:

17 = N° de linhas intermédias horizontais  
200 cm = Altura  
15 cm = Distância entre linhas verticais  
100 m por rolo  
81,60 Kg = Peso por rolo



## VEDAÇÕES AGRÍCOLAS GAMA FLEX PROGRESSIVA FORTE

### DESCRIÇÃO

A vedação progressiva Flex distingue-se pelo nó Flex. Temos equipas próprias de montagem especializadas na montagem de vedações agrícolas. A Carmo Wood é especialista no mercado das vedações agrícolas contando com uma experiência de mais de 40 anos deste tipo de vedações. A nossa linha de vedações em rede galvanizada está disponível em diferentes tamanhos e medidas e apresenta uma diferenciada gama de redes e nós.

#### PF 8/100/15 \*

Descrição:

8 = N° de linhas intermédias horizontais  
100 cm = Altura  
15 cm = Distância entre linhas verticais  
50 m por rolo  
34,24 Kg = Peso por rolo

#### PF 9/124/15 \*

Descrição:

9 = N° de linhas intermédias horizontais  
124 cm = Altura  
15 cm = Distância entre linhas verticais  
50 m por rolo  
38,80 Kg = Peso por rolo

#### PF 11/140/15 \*

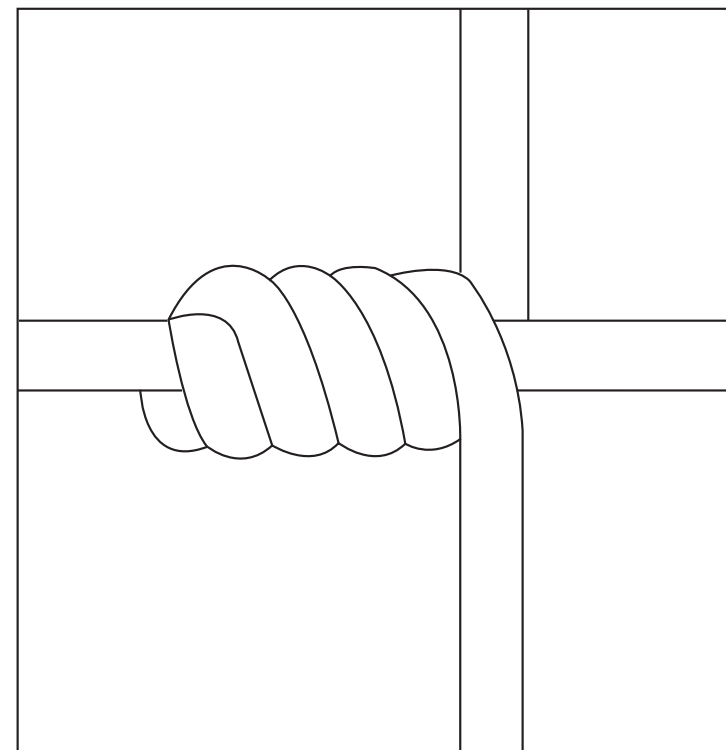
Descrição:

11 = N° de linhas intermédias horizontais  
140 cm = Altura  
15 cm = Distância entre linhas verticais  
50 m por rolo  
45,80 Kg = Peso por rolo

#### PF 17/200/15 \*

Descrição:

17 = N° de linhas intermédias horizontais  
200 cm = Altura  
15 cm = Distância entre linhas verticais  
50 m por rolo  
65,74 Kg = Peso por rolo



## VEDAÇÕES AGRÍCOLAS GAMA FLEX PROGRESSIVA SUPER FORTE

### DESCRIÇÃO

A vedação progressiva Flex distingue-se pelo nó Flex. Temos equipas próprias de montagem especializadas na montagem de vedações agrícolas. A Carmo Wood é especialista no mercado das vedações agrícolas contando com uma experiência de mais de 40 anos deste tipo de vedações. A nossa linha de vedações em rede galvanizada está disponível em diferentes tamanhos e medidas e apresenta uma diferenciada gama de redes e nós.

#### PSF 9/100/15 \*

Descrição:

9 = N° de linhas intermédias horizontais  
100 cm = Altura  
15 cm = Distância entre linhas verticais  
50 m por rolo  
54,90 Kg = Peso por rolo

#### PSF 11/140/15 \*

Descrição:

11 = N° de linhas intermédias horizontais  
140 cm = Altura  
15 cm = Distância entre linhas verticais  
50 m por rolo  
69,47 Kg = Peso por rolo

#### PSF 9/124/15 \*

Descrição:

9 = N° de linhas intermédias horizontais  
124 cm = Altura  
15 cm = Distância entre linhas verticais  
59,22 Kg = Peso por rolo

