

## OBSERVATÓRIO DE AVES -5

### DESCRIÇÃO

Observatório de aves - modelo 5 em madeira tratada, produzida para possibilitar vários ângulos na observação de aves

### PESO

1500 Kg

### MATERIAL

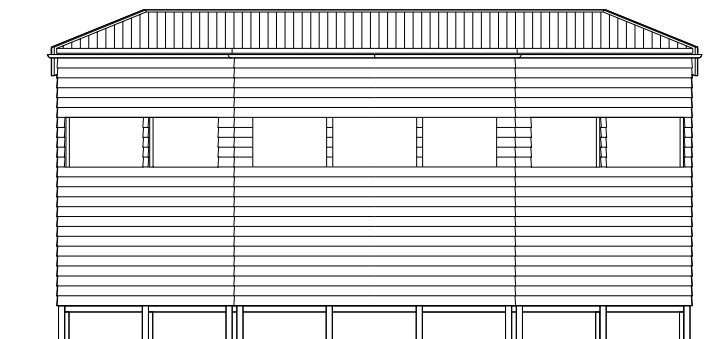
Madeira de pinho nórdico

### TRATAMENTO

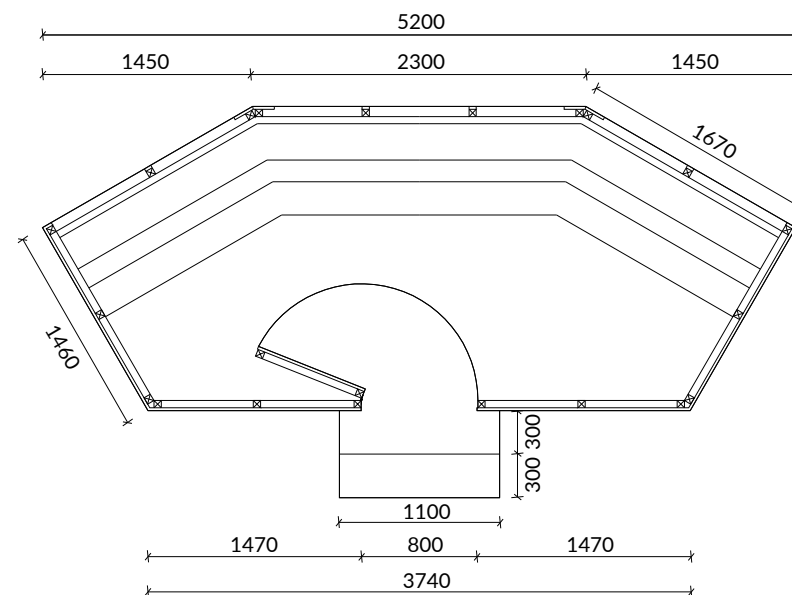
Autoclave, classe de risco 4



### VISTA LATERAL



### VISTA SUPERIOR



Unidade de medida: milímetros

A Madeira é um material vivo:

- Toda a essência da madeira contém nós, é o aspeto natural da madeira. O tamanho e a posição variam de acordo com a árvore de origem do produto serrado.
- Mudanças de temperatura ou humidade podem causar rachas. Embora visíveis, elas não afetam o produto.
- A resina pode aparecer na superfície, mas pode ser facilmente removida com uma lixa, com cuidado para não riscar o produto.
- Dependendo das características originais da árvore e após o tratamento em autoclave, pode haver diferenças na cor do produto que diminuirão com o tempo.
- A exposição à radiação UV dá à madeira um tom acinzentado, uma manutenção anual com um produto de preservação permite manter a sua cor.