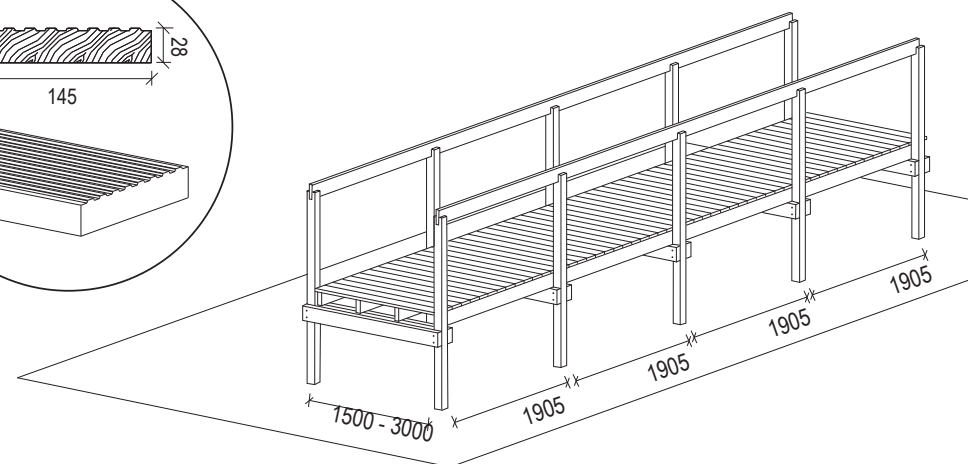
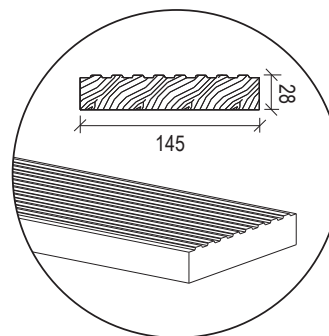


PASSADIÇO - GUARDA TIPO G2

PASSADIÇOS CARMO

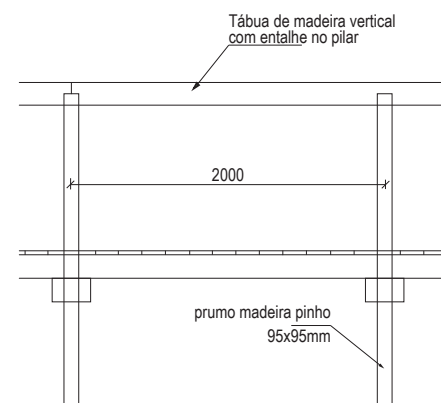
| Tipologias | T1 | T2 | T3 | T4 |
|--------------------------------|-----|-----|-----|-----|
| Largura útil pav.(m) | 1.5 | 2.0 | 2.4 | 3.0 |
| Afastamento entre pórticos (m) | 2.0 | 2.0 | 2.0 | 2.0 |



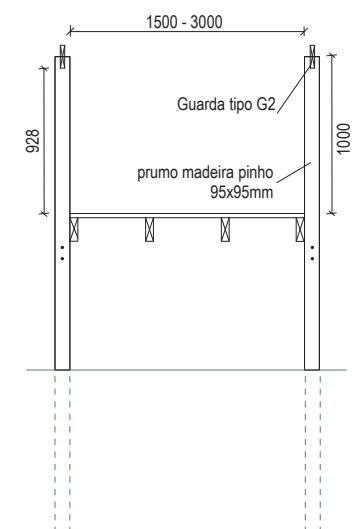
MAPA DE QUANTIDADES POR PALETE

| Tipologias | Material | Secção (mm) | Fiadas |
|------------|--|-------------|--------|
| G2 | Tábua de madeira vertical com entalhe no pilar | 145 x 28 mm | 1 |

ALÇADO LONGITUDINAL



CORTE TRANSVERSAL



Unidade de medida: milímetros

A Madeira é um material vivo:

- Toda a essência da madeira contém nós, é o aspeto natural da madeira. O tamanho e a posição variam de acordo com a árvore de origem do produto serrado.
- Mudanças de temperatura ou humidade podem causar rachas. Embora visíveis, elas não afetam o produto.
- A resina pode aparecer na superfície, mas pode ser facilmente removida com uma lixa, com cuidado para não riscar o produto.
- Dependendo das características originais da árvore e após o tratamento em autoclave, pode haver diferenças na cor do produto que diminuirão com o tempo.
- A exposição à radiação UV dá à madeira um tom acinzentado, uma manutenção anual com um produto de preservação permite manter a sua cor.