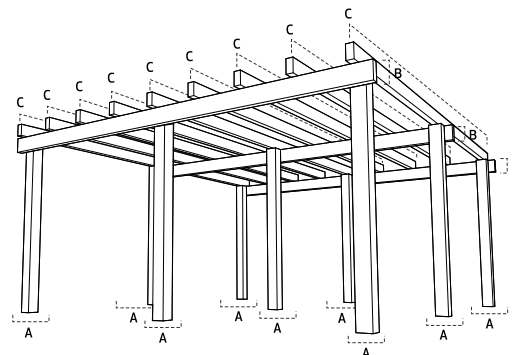
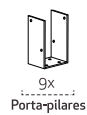
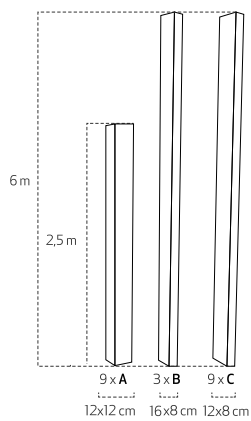


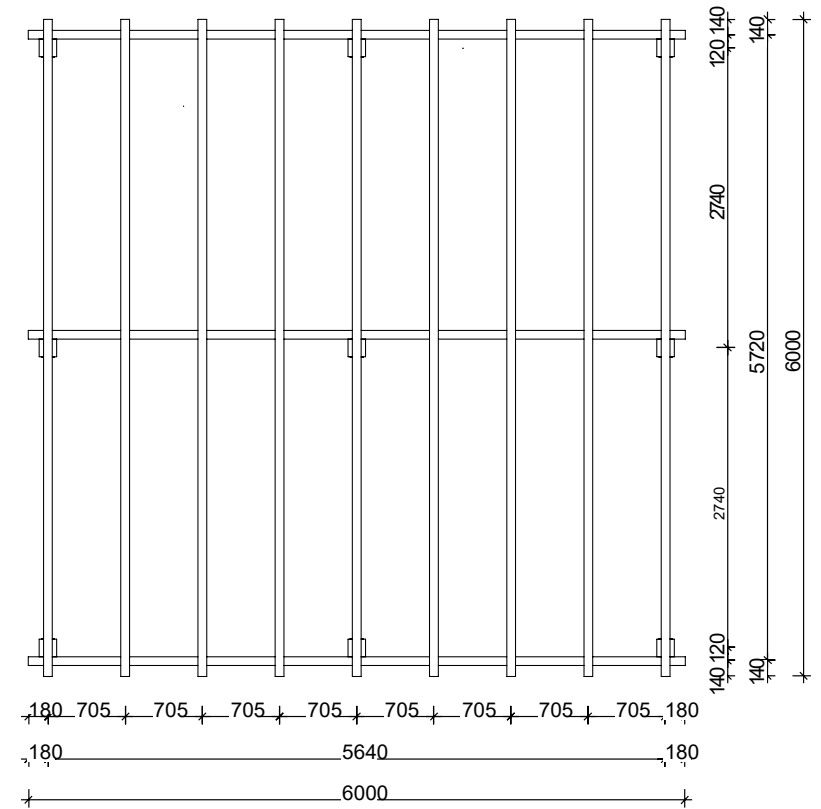
PÉRGULA CARMO - TIPO A + B + C + D



COMPONENTES INCLUÍDOS



VISTA SUPERIOR



VISTA LATERAL

