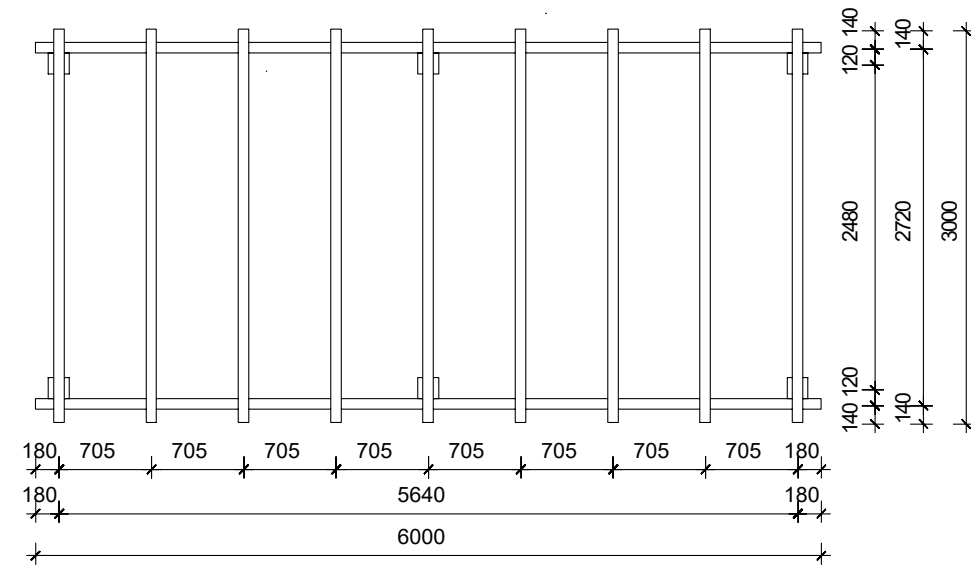


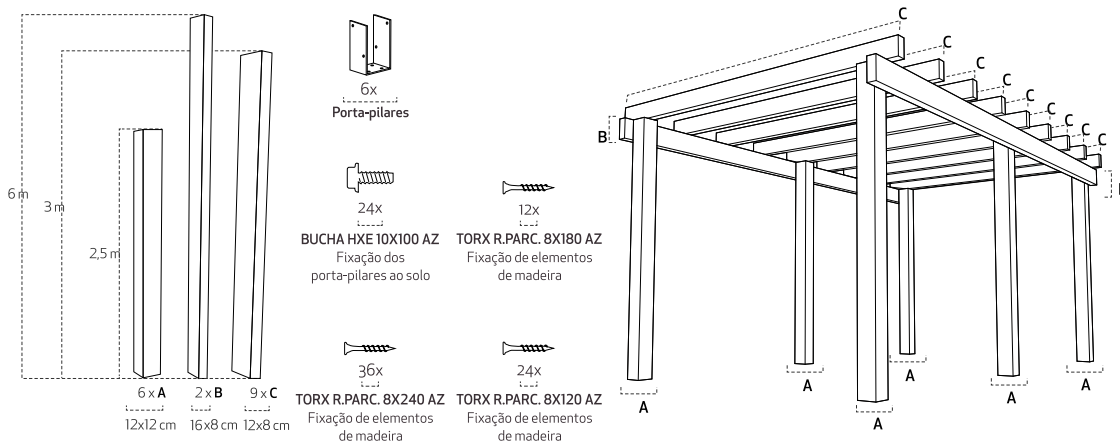
PÉRGULA CARMO - TIPO A+ B



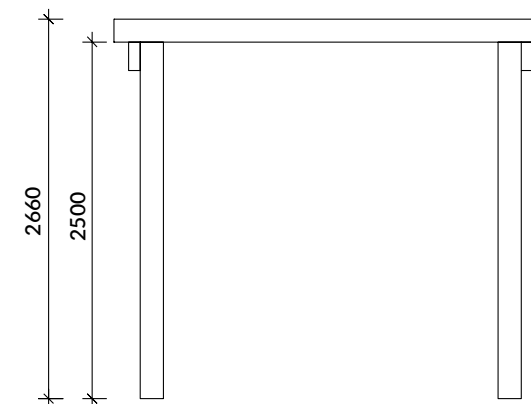
VISTA SUPERIOR



COMPONENTES INCLuíDOS



VISTA LATERAL



Unidade de medida: milímetros