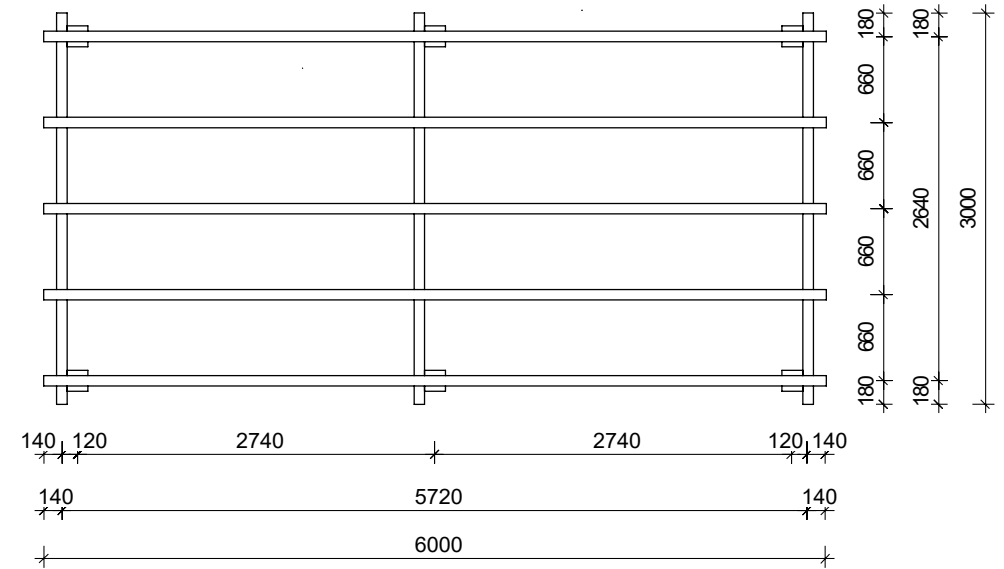


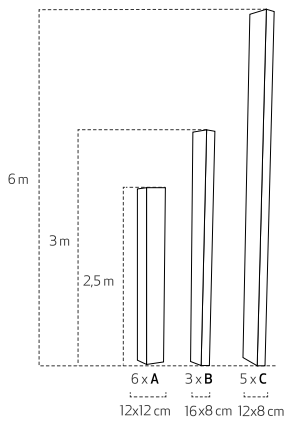
PÉRGULA CARMO - TIPO A + C



VISTA SUPERIOR



COMPONENTES INCLUÍDOS



- 

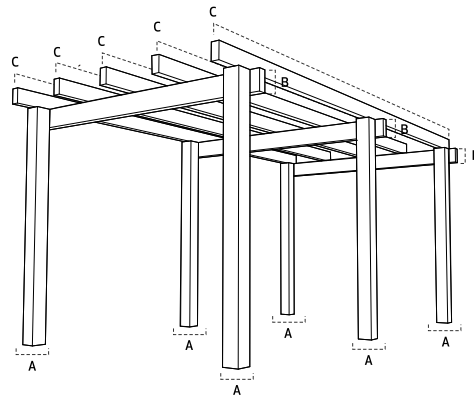
6x
Porta-pilares
- 

24x
BUCHA HXE 10X100 AZ
Fixação dos porta-pilares ao solo
- 

12x
TORX R.PARC. 8X180 AZ
Fixação de elementos de madeira
- 

30x
TORX R.PARC. 8X240 AZ
Fixação de elementos de madeira
- 

24x
TORX R.PARC. 8X120 AZ
Fixação de elementos de madeira



VISTA LATERAL

