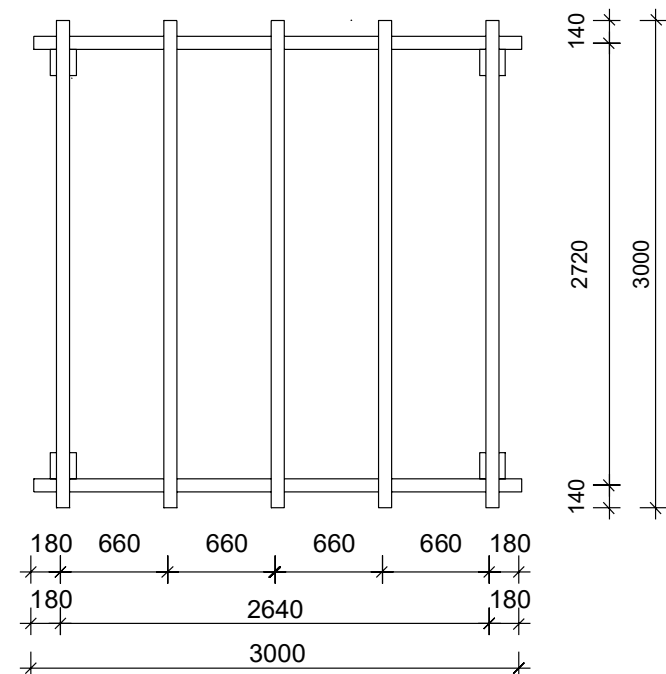


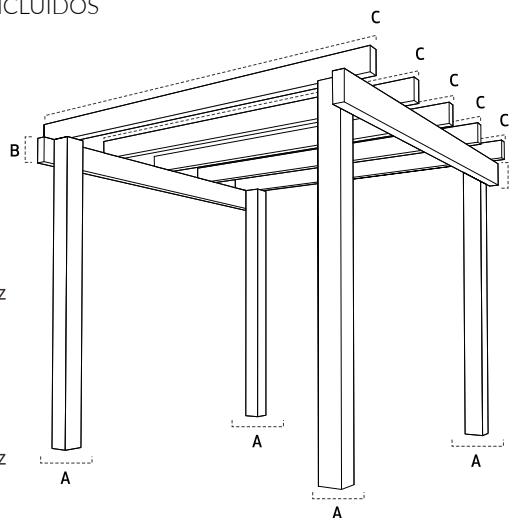
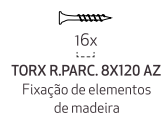
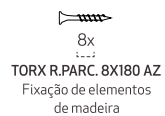
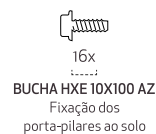
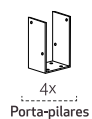
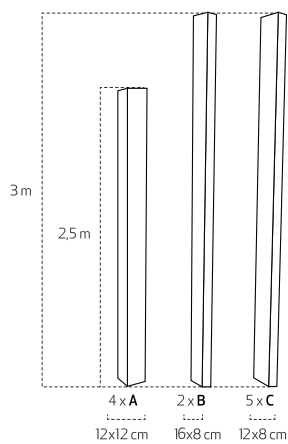
## PÉRGULA CARMO - TIPO A



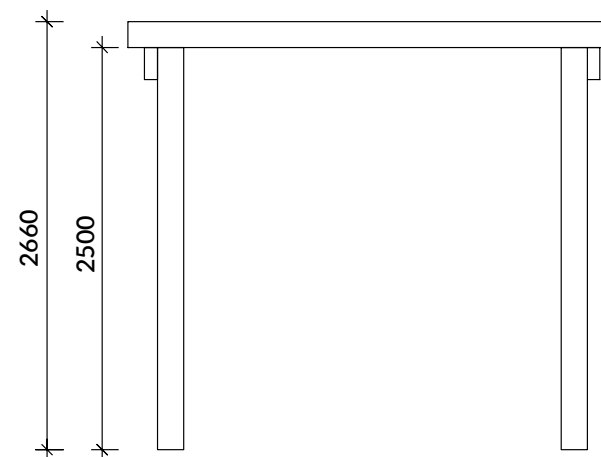
VISTA SUPERIOR



### COMPONENTES INCLUÍDOS



VISTA LATERAL



PESO - 350 Kilos

MONTAGEM - Necessita de montagem | Fornecimento em kit | Medidas da embalagem: 300x80x34 cm

Unidade de medida: milímetros