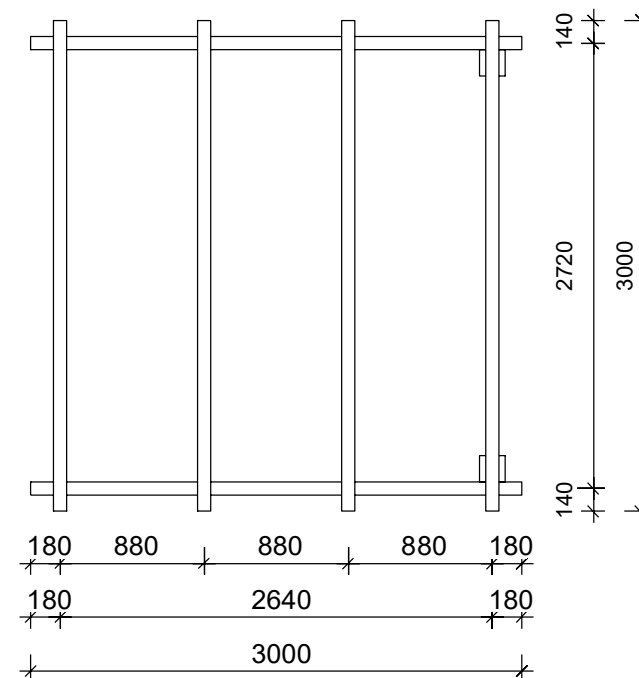


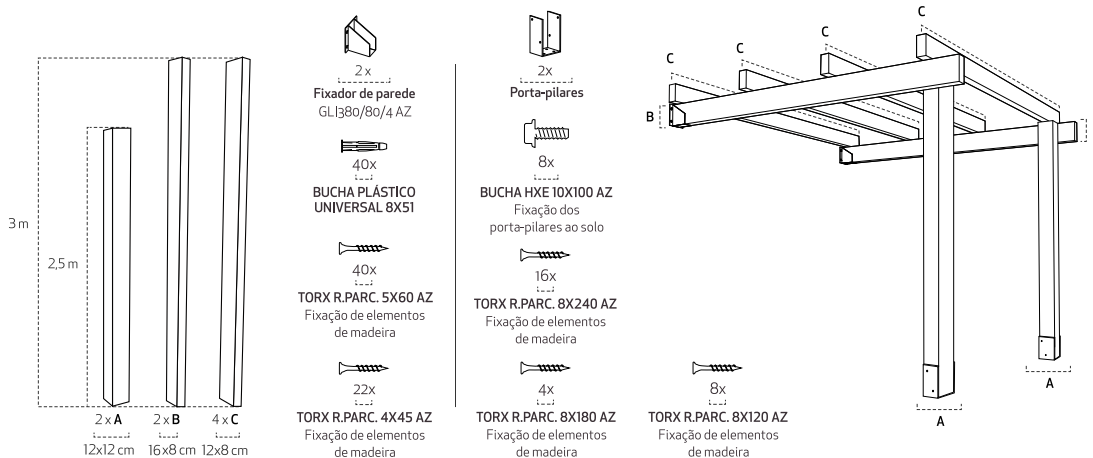
PÉRGULA CARMO - TIPO B



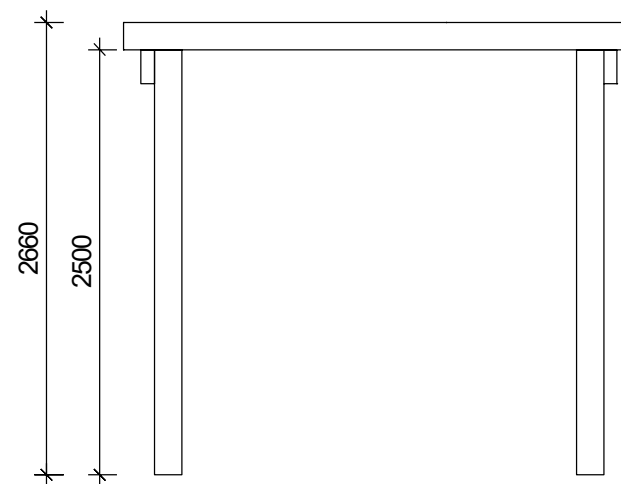
VISTA SUPERIOR



COMPONENTES INCLUÍDOS



VISTA LATERAL



PESO - 250 Kilos

MONTAGEM - Necessita de montagem | Fornecimento em kit | Medidas da embalagem: 300x64x34 cm

Unidade de medida: milímetros