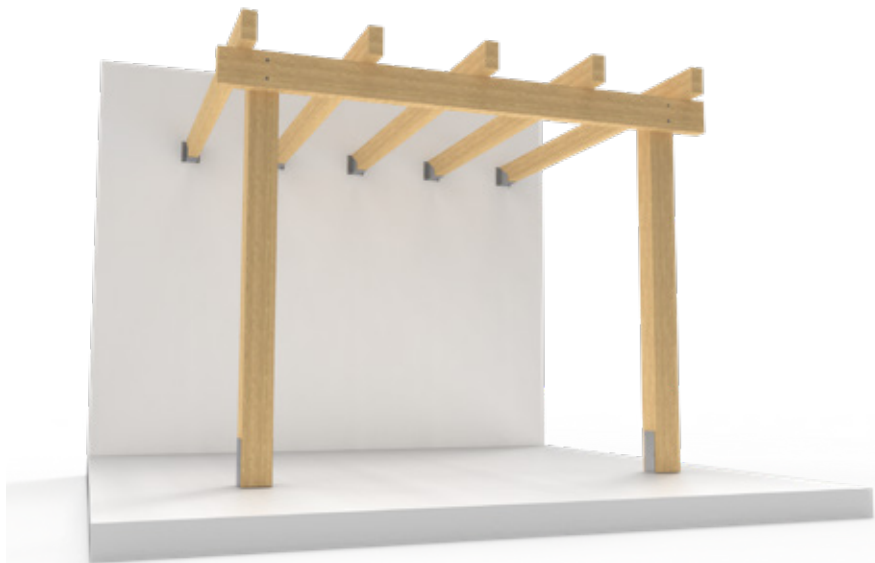
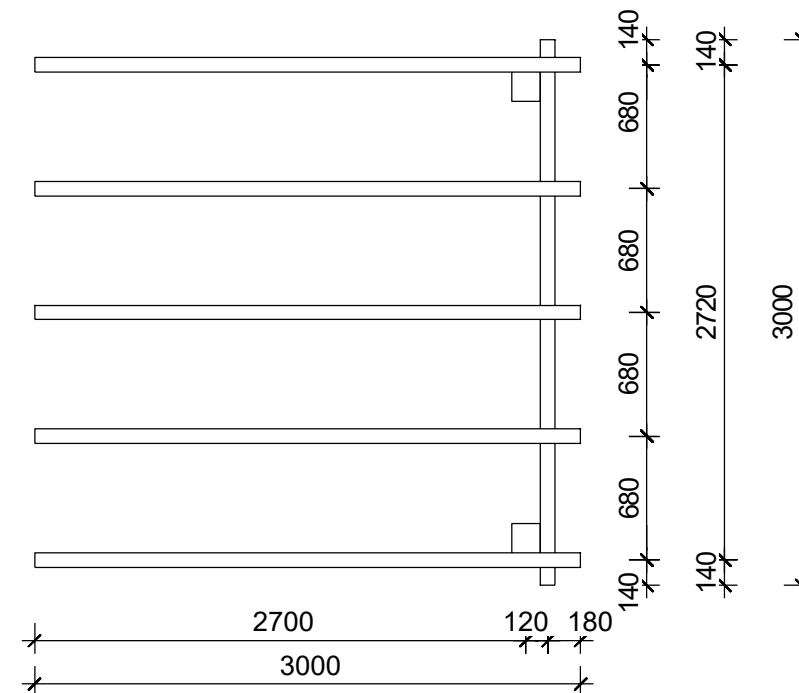


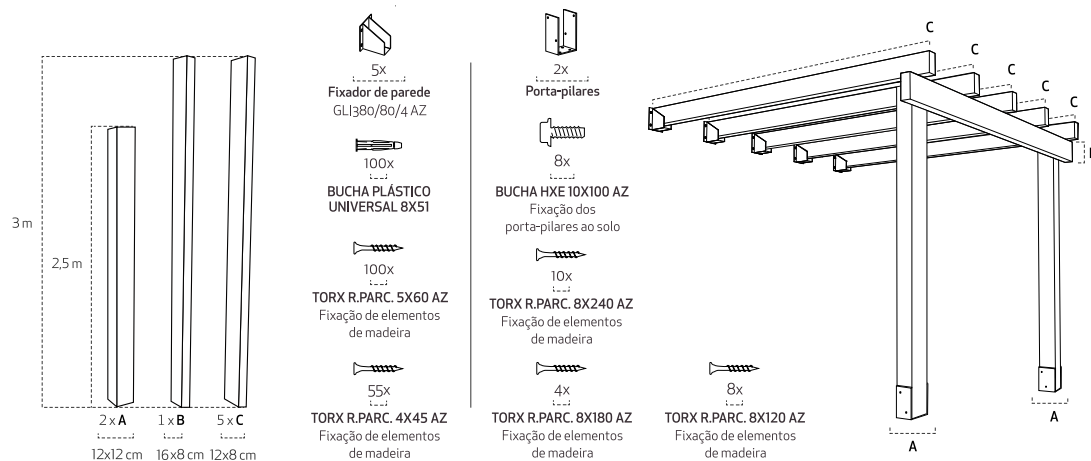
## PÉRGULA CARMO - TIPO C



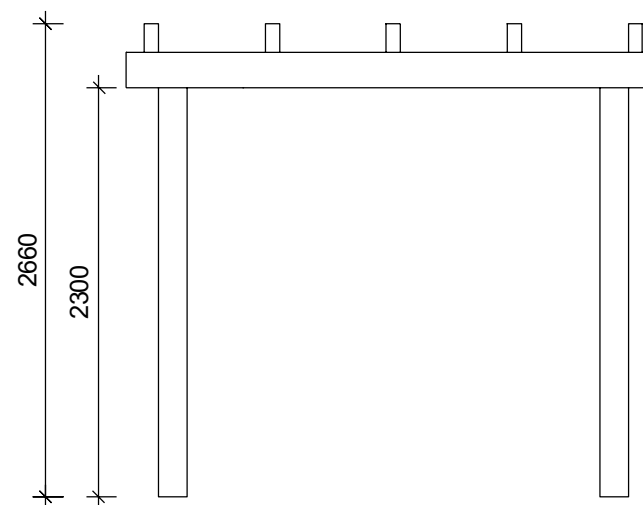
VISTA SUPERIOR



### COMPONENTES INCLuíDOS



VISTA LATERAL



PESO - 240 Kilos

MONTAGEM - Necessita de montagem | Fornecimento em kit | Medidas da embalagem: 300x64x34 cm

Unidade de medida: milímetros